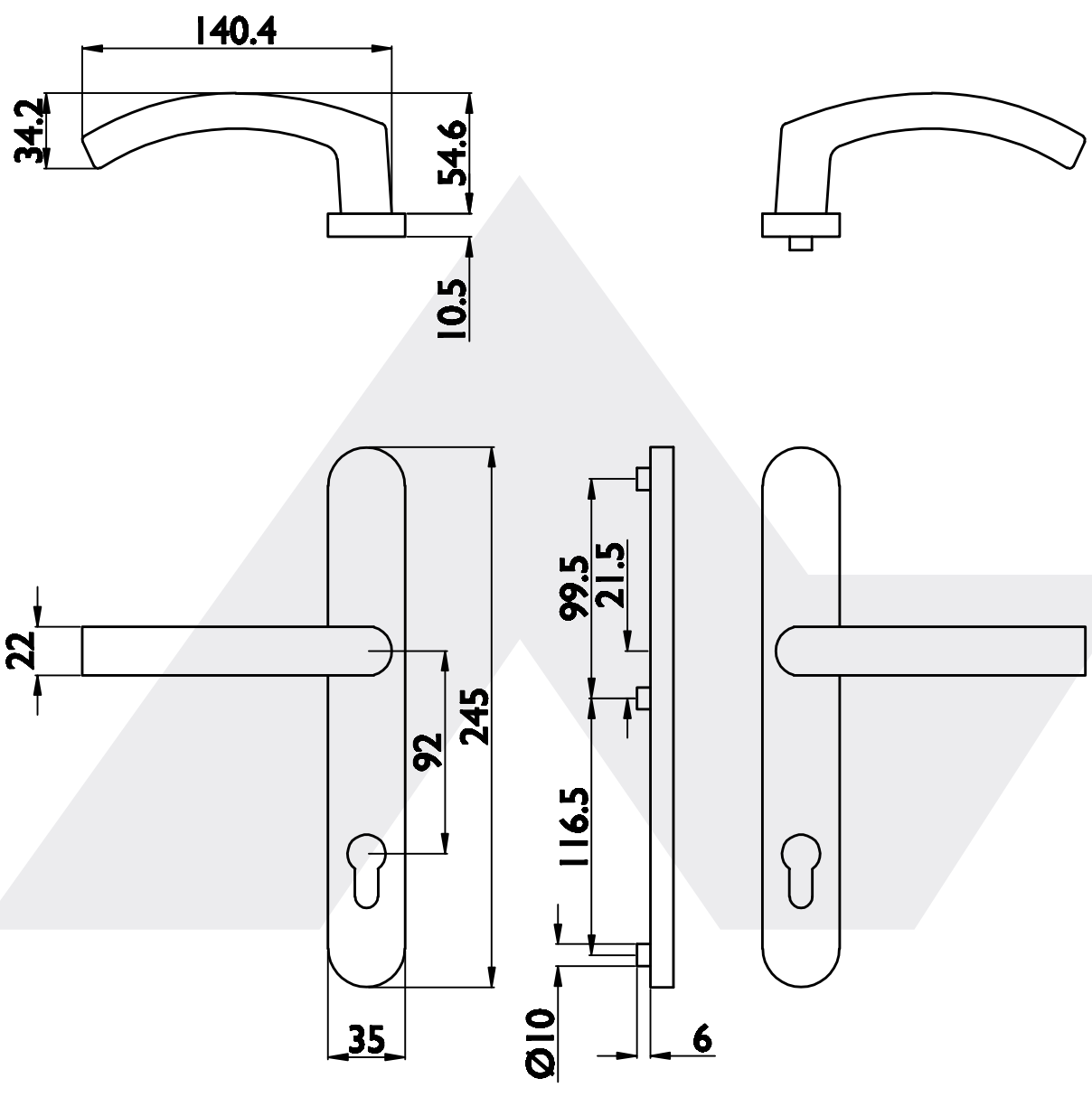


DRÜCKERGARNITUR BB-130


Schmalrahmendrückergarnitur, verdeckt-liegend verschraubt, Außenschild mit Stütznocken, Drücker fest/drehbar gelagert mit Hochhaltefeder, 8 mm Vierkant, Entfernung 92 mm, ohne Befestigungsmaterial und Vierkant. Schild 35 x 245 mm.

Art.-Nr.	Oberfläche
140139	weiß
140140	F1
140141	Edelstahl



**5 JAHRE
GARANTIE**