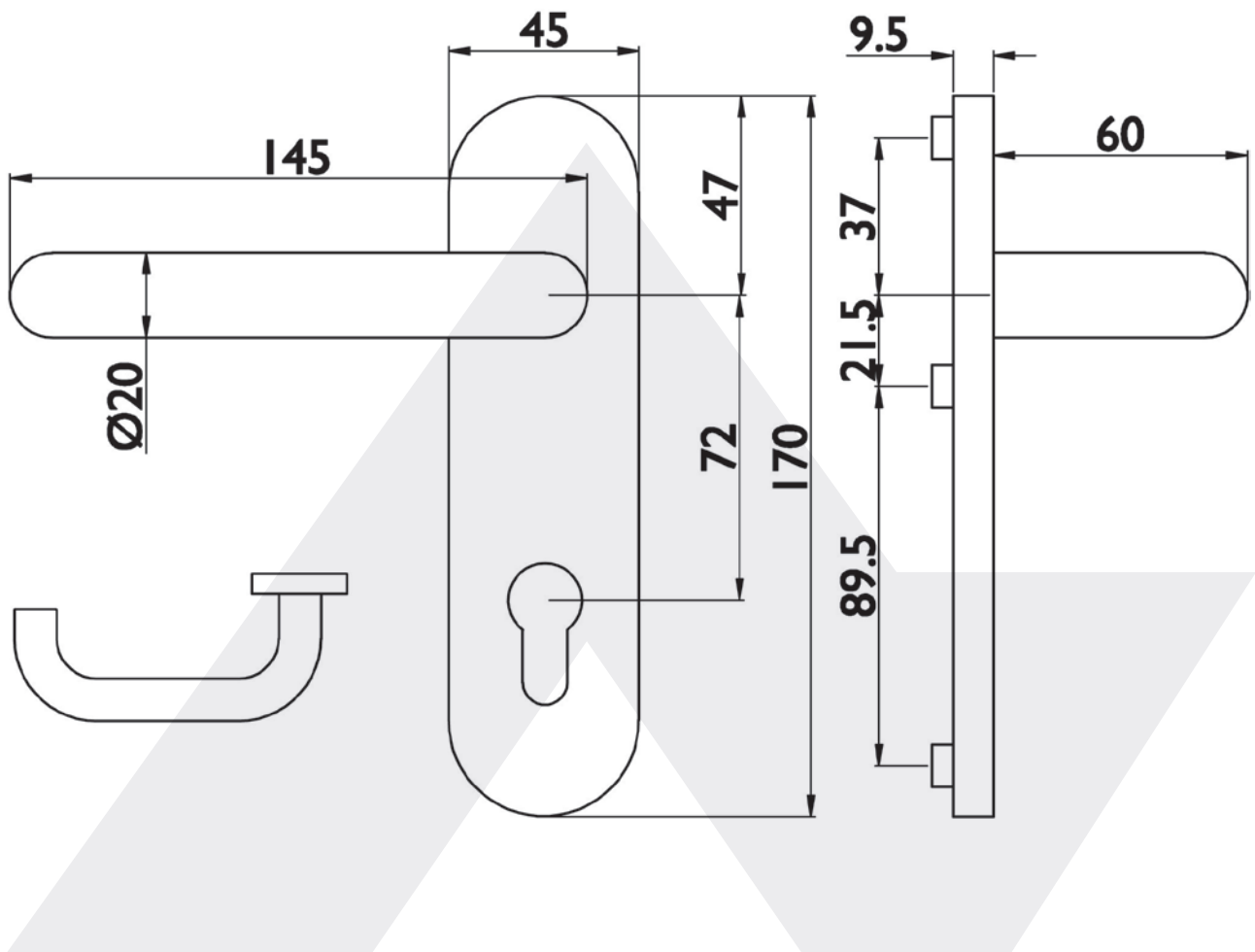


KURZSCHILD-GARNITUR BB-315


Kurzschild-Türdrückergarnitur, U-Form,
 Edelstahl feinmatt. Festdrehbar gelagert,
 mit Hochhaltefeder, Metallunterkonstruktion,
 Verschraubung mit M4 Gewindeschrauben,
 8mm Vierkant, geprüft nach DIN EN 1906.
 Türstärke: 37 – 50 mm
 Entfernung: BB/PZ 72 mm, WC 78 mm

	Art.-Nr.
 BB	140153
 PZ	127133
 WC	140154
 WE-li	127134
 WE-re	127165

