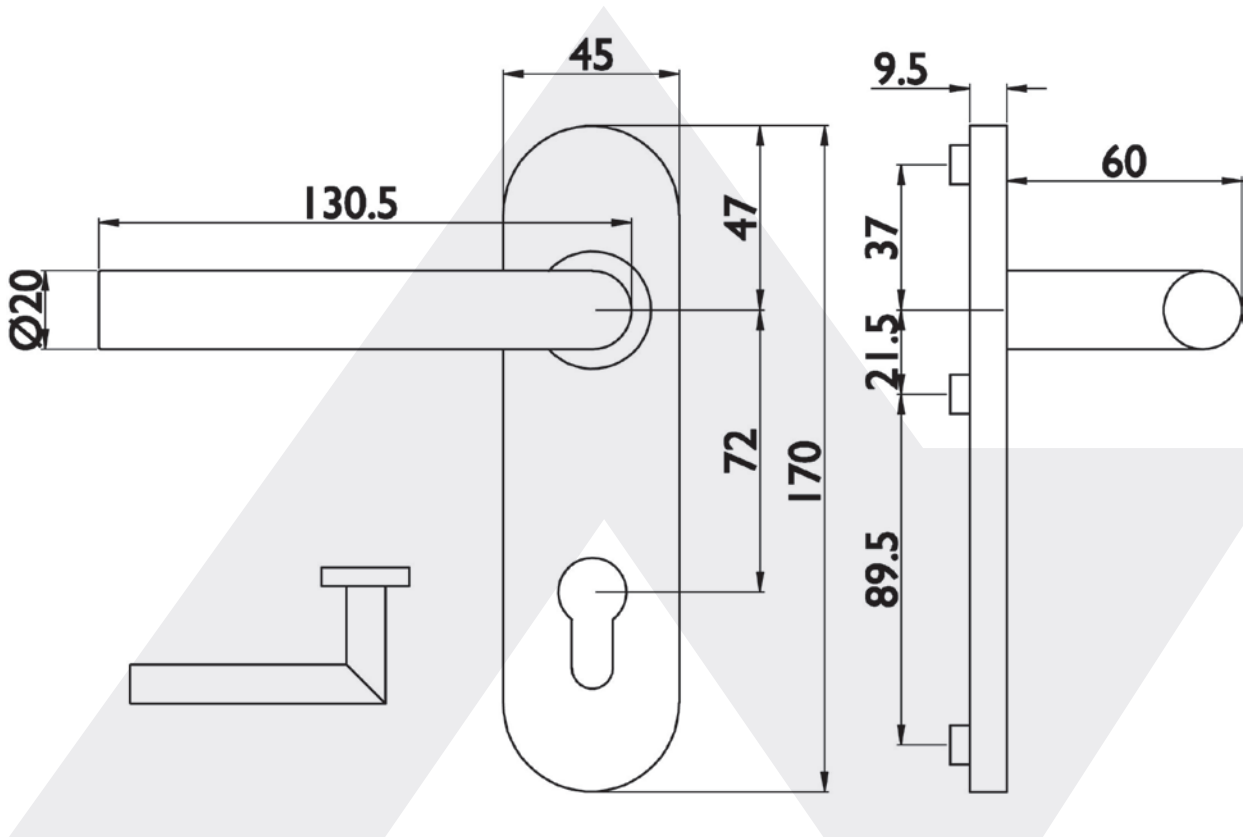


**KURZSCHILD-GARNITUR BB-425**


Gehrungsform, Edelstahl feinmatt. Klasse 4 geprüft, festdrehbar gelagert, mit Hochhaltefeder, Metallunterkonstruktion, Verschraubung mit M4 Gewindeschrauben, 8 mm Vierkant, geprüft nach DIN EN 1906.  
 Türstärke: 37 - 50 mm  
 Entfernung: BB/PZ 72 mm, WC 78 mm

	Art.-Nr.
 BB	140162
 PZ	140163
 WC	140164
 WE-li	140165
 WE-re	140166


**5 JAHRE  
GARANTIE**