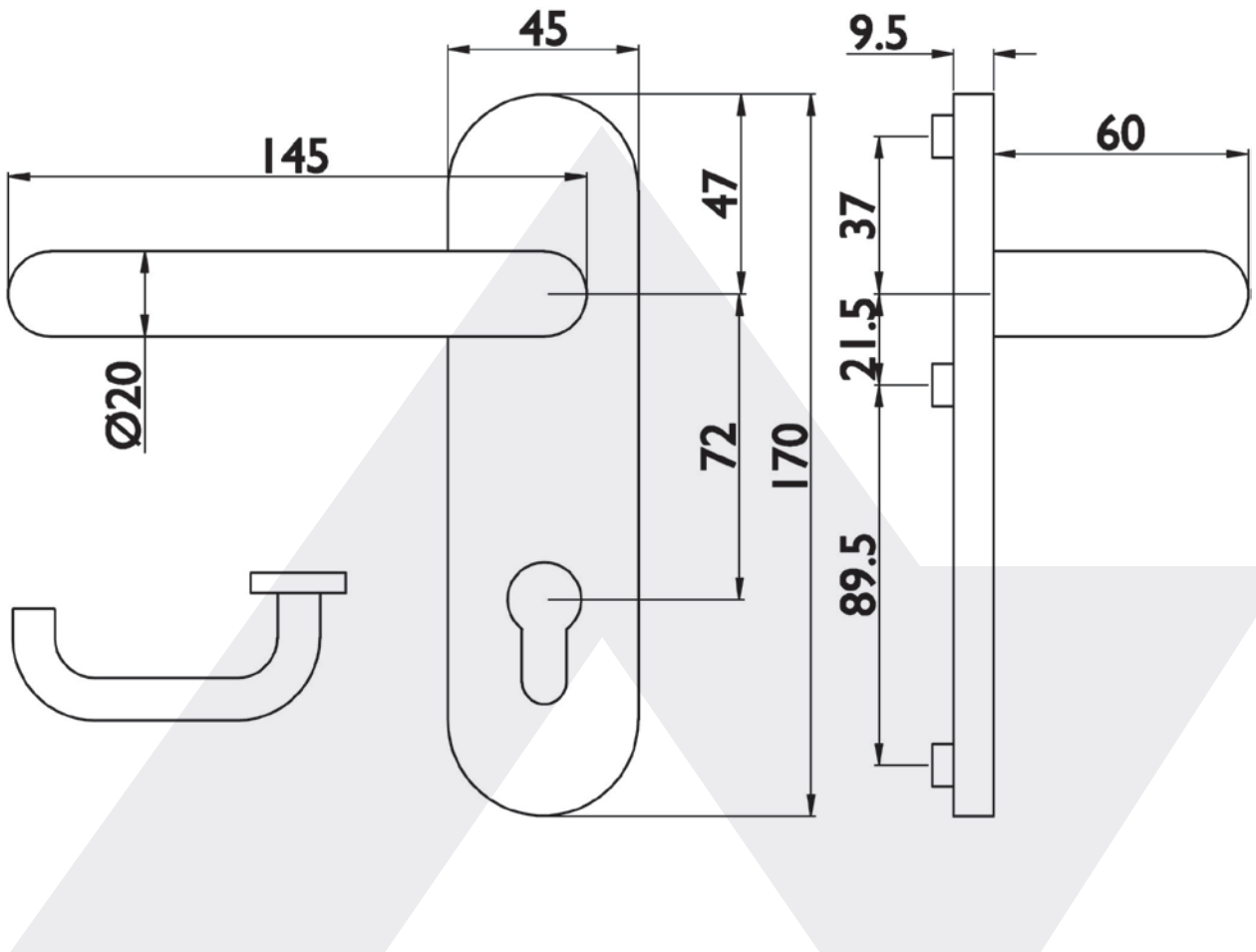


KURZSCHILD-GARNITUR BB-515


Kurzschild-Türdrückergarnitur, U-Form, Edelstahl feinmatt. Festdrehbar gelagert, mit Hochhaltefeder, Metallunterkonstruktion, Verschraubung mit M4 Gewindeschrauben, 9 mm Vierkant, geprüft nach DIN EN 1906. Lochung: PZ, Türstärke: 42 – 65 mm Entfernung: 72 mm.

	Art.-Nr.
PZ	127167
HI-WE	127188



**5 JAHRE
GARANTIE**