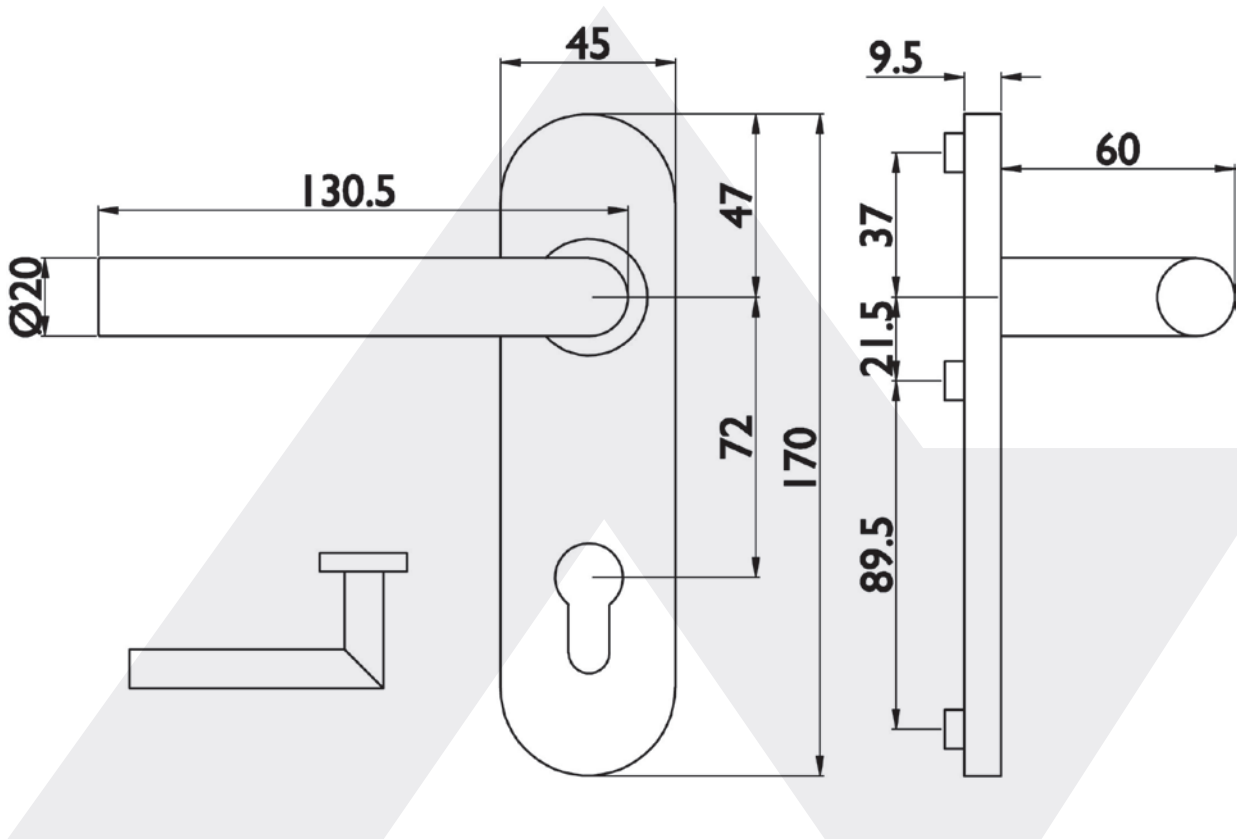


**KURZSCHILD-GARNITUR BB-525**


Kurzschild-Türdrückergarnitur, Gehrungsform,  
 Edelstahl feinmatt. Fest-drehbar gelagert, mit  
 Hochhaltefeder, Metallunterkonstruktion, Ver-  
 schraubung mit M4 Gewindeschrauben, 8mm  
 Vierkant, geprüft nach DIN EN 1906.  
 Lochung: PZ  
 Türstärke: 42 – 65mm  
 Entfernung 72mm.


**Art.-Nr.**
**127204**
**127205**

**5 JAHRE  
GARANTIE**