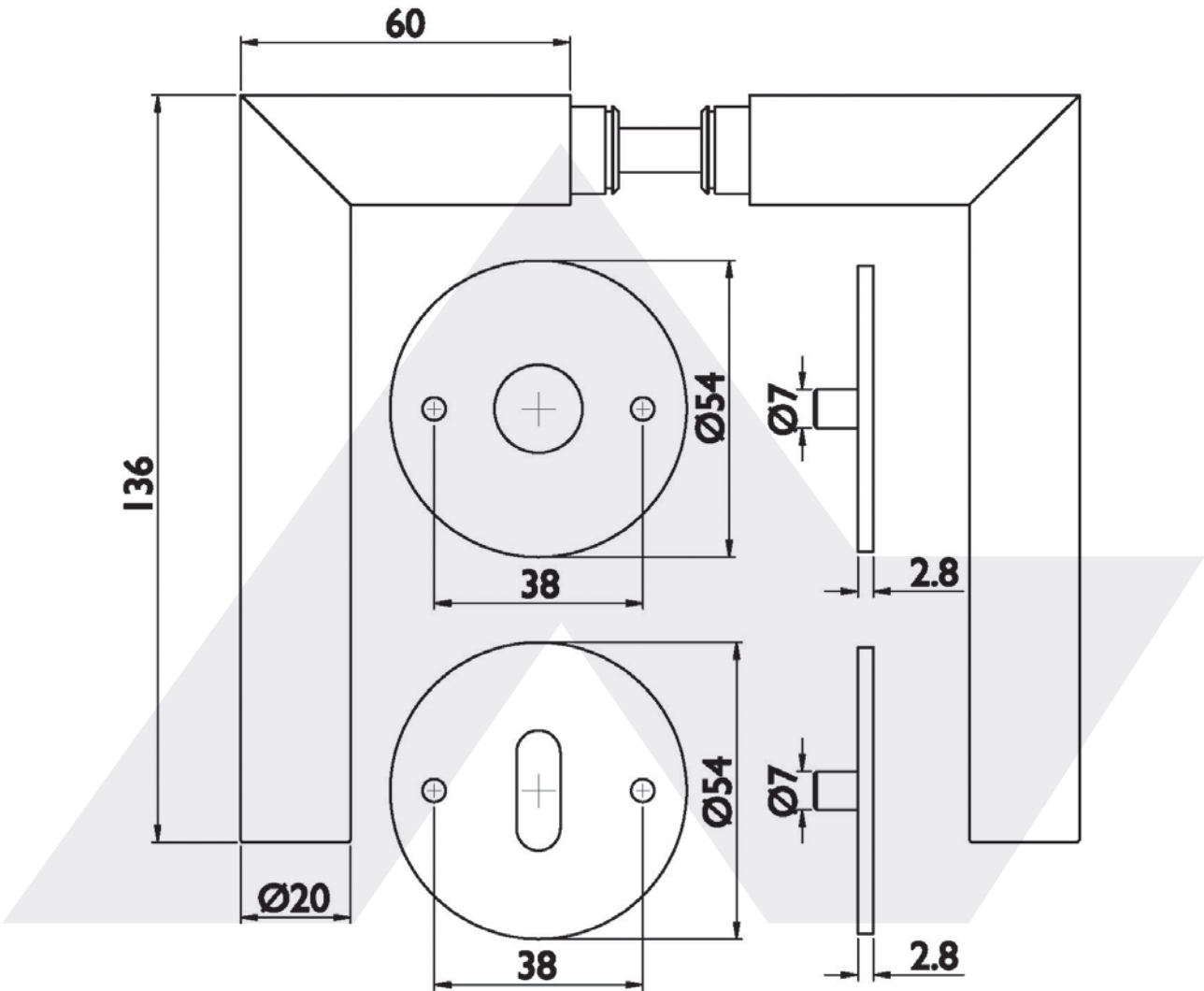


**ROSETTENGARNITUR BB-020**


Drückergarnitur, Gehrungsform mit flachen Rundrosetten, Edelstahl feinmatt. Klasse 3 geprüft, festdrehbar gelagert, mit Rückholfeder, Metall/Kunststoffunterkonstruktion, Verschraubung mit M4 Gewindeschrauben, 8 mm Vierkant mit asymmetrischer Bohrung. Türstärke: 37 – 48 mm.

	Art.-Nr.
BB	126731
PZ	126732
WC	126733
WE-li	126734
WE-re	126735



**5 JAHRE  
GARANTIE**