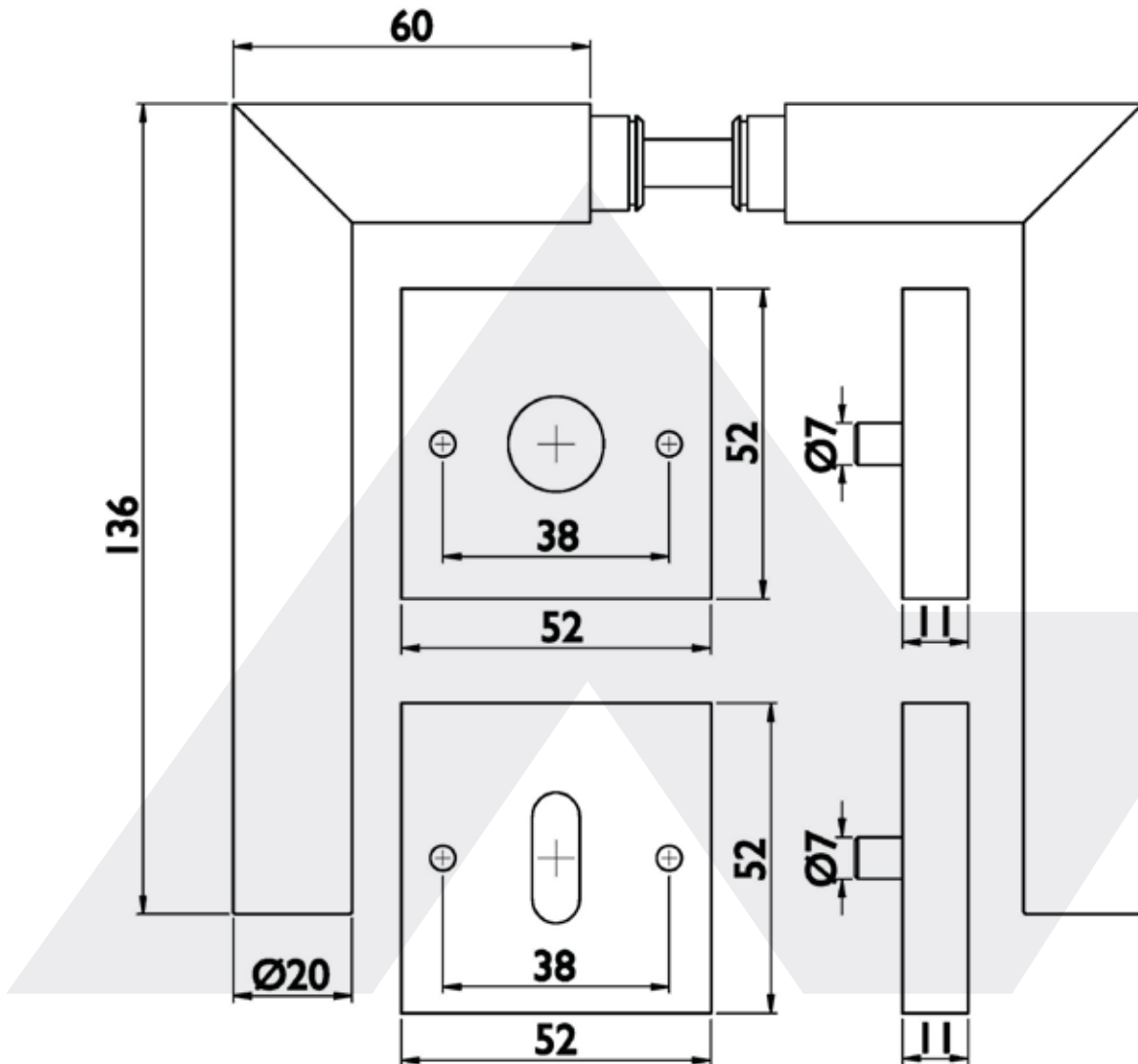
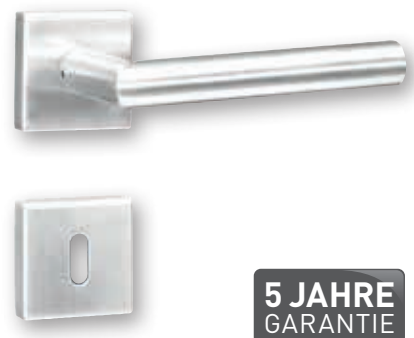


ROSETTENGARNITUR BB-325


Türdrückergarnitur, Gehrungsform mit quadratischen Rosetten, Edelstahl feinmatt. Klasse 3 geprüft, festdrehbar gelagert, mit Rückholfeder, Metall/Kunststoffunterkonstruktion, Verschraubung mit M4 Gewindeschrauben, 8 mm Vierkant mit asymmetrischer Bohrung. Türstärke 37 – 47 mm.

	Art.-Nr.
BB	126708
PZ	126709
WC	126710
WE-ti	126711
WE-re	126712


**5 JAHRE
GARANTIE**