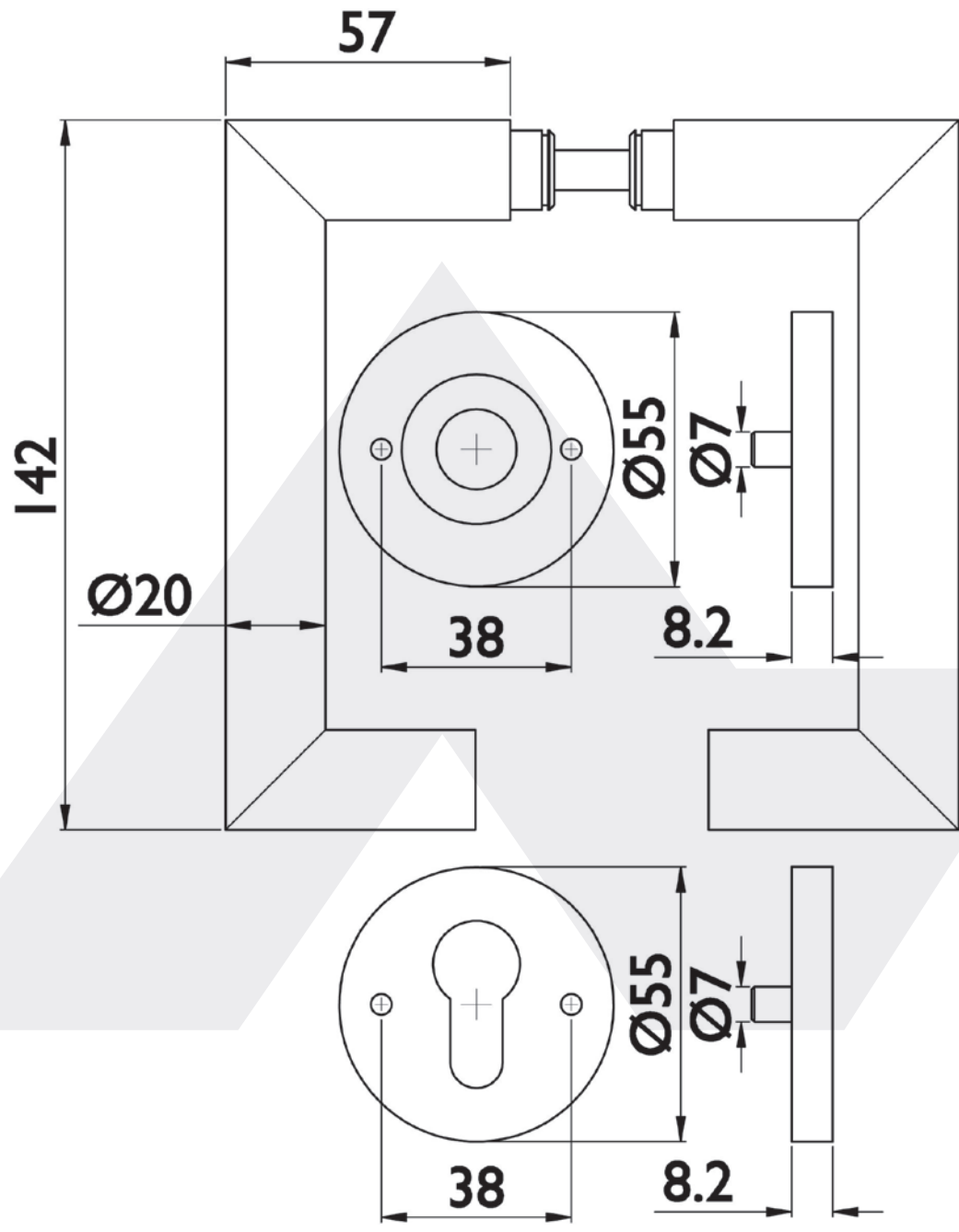


**ROSETTENGARNITUR BB-480**


Drückergarnitur, Gehrungsform return, Edelstahl feinmatt. Klasse 4 geprüft, festdrehbar gelagert, mit Hochhaltefeder, Metall/Kunststoffunterkonstruktion, Verschraubung mit M4 Gewindeschrauben, 8 mm Vierkant, geprüft nach DIN EN 1906.  
Türstärke: 38 – 43 mm

	Art.-Nr.
PZ	127082
WC	127085
WE-li	127089
WE-re	127097
Glastür	127099



**5 JAHRE  
GARANTIE**