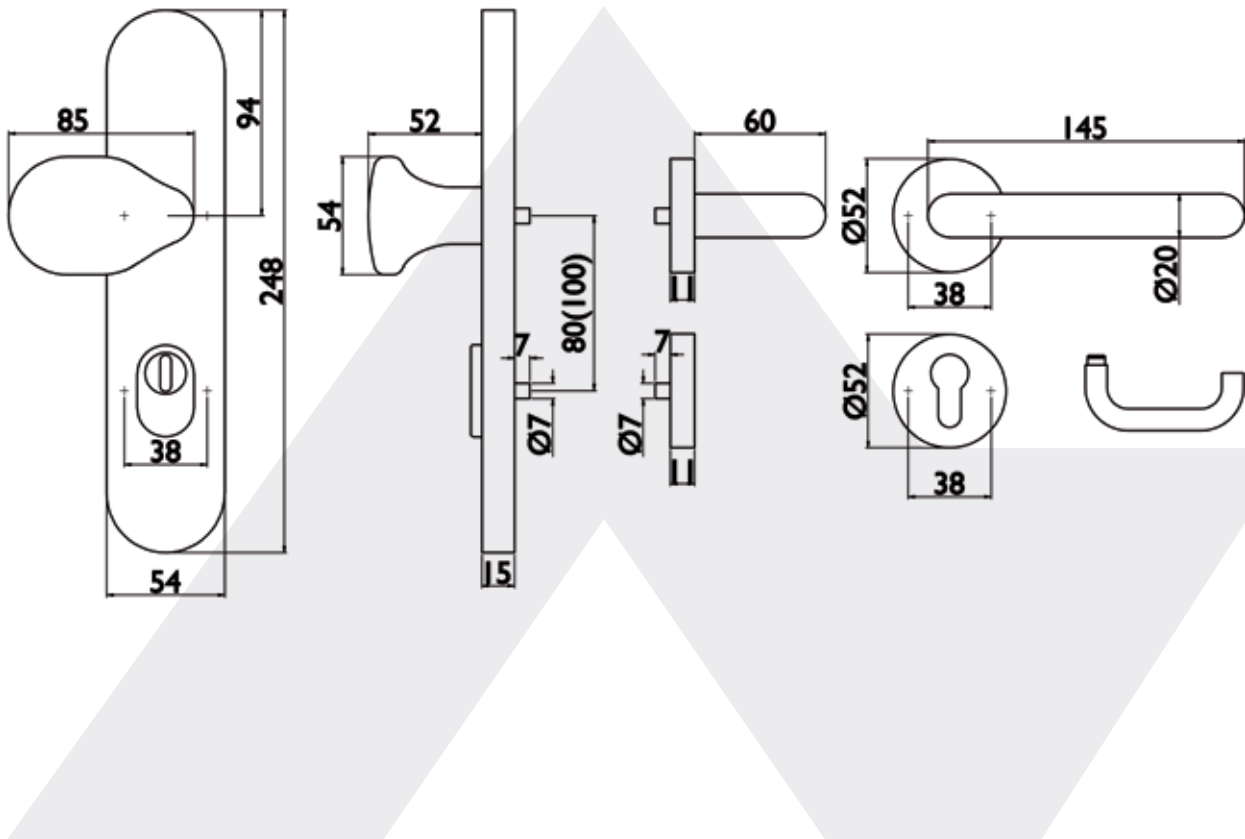


SCHUTZGARNITUR BB-105



U-Form, Schutzklasse ES 1, Aluminium F1, mit Ziehschutz, Entfernung 42 mm, Schildstärke außen 15 mm, für Zylinderüberstand 8-15 mm, Türstärke: 36 – 53 mm.

Art.-Nr. 334154



**5 JAHRE
GARANTIE**