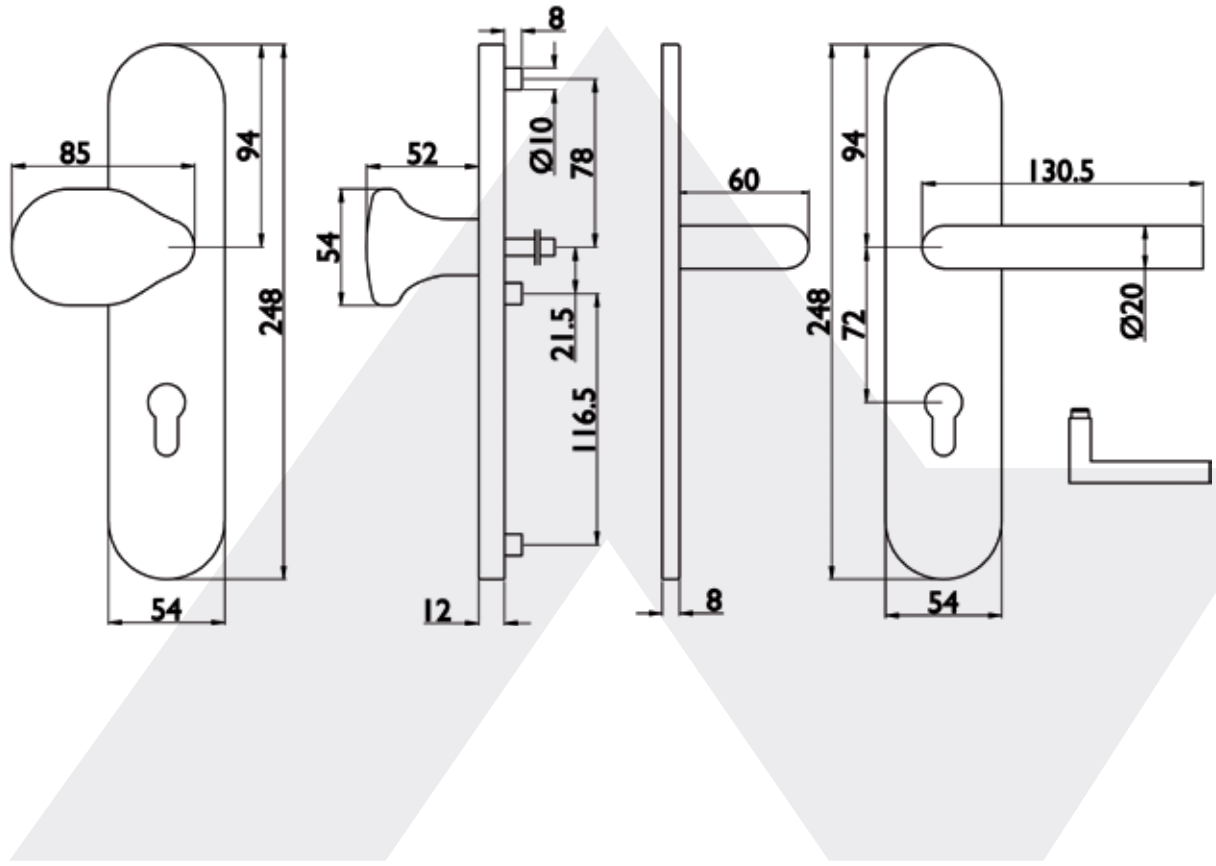


SCHUTZGARNITUR BB-120



Gehrungsform, Edelstahl feinmatt.

Art.-Nr.	Ausführung	Entfernung mm	für Türstärke mm	Vierkant
127863	ohne Ziehschutz	72	36-53	8 mm
127864	ohne Ziehschutz	92	64-83	10 mm
127872	mit Ziehschutz	72	36-53	8 mm
127874	mit Ziehschutz	92	64-83	10 mm



**5 JAHRE
GARANTIE**