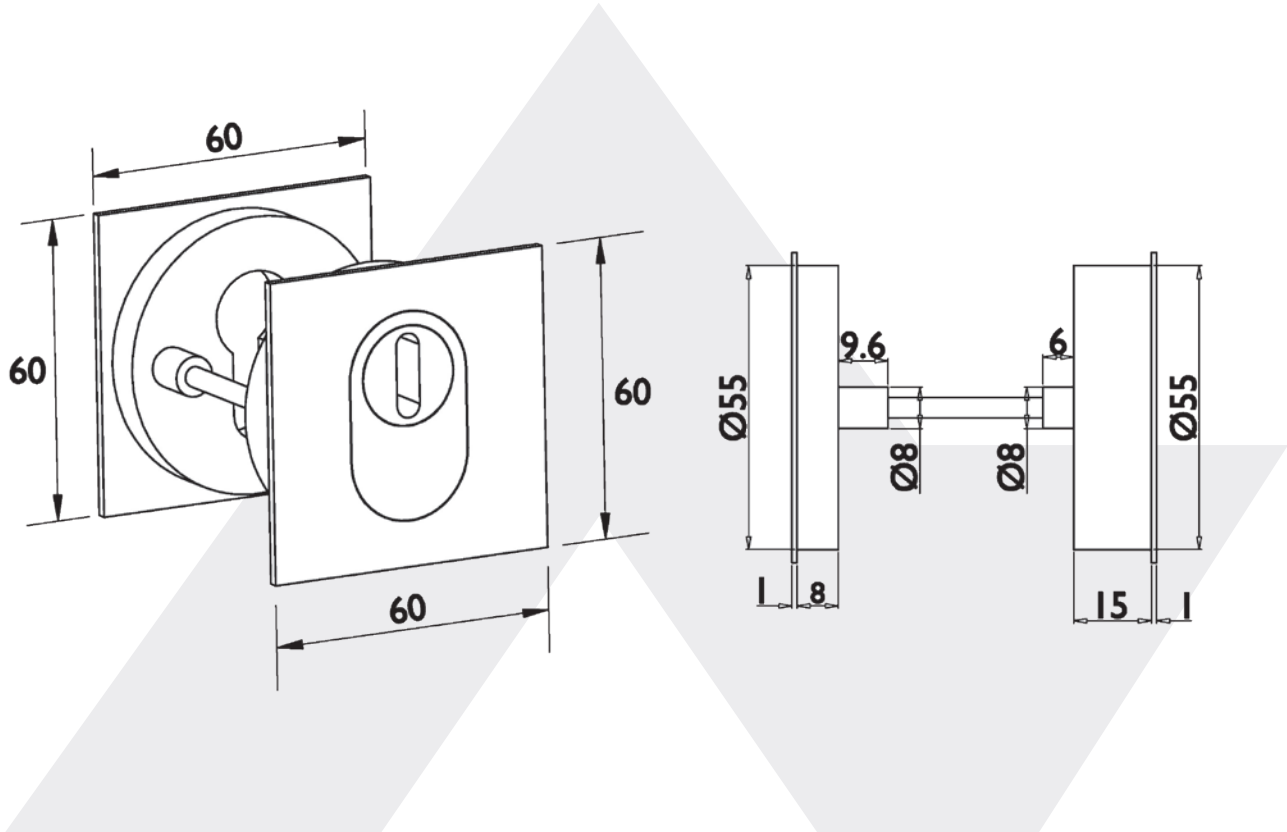


**SCHUTZROSETTE BB-195**


PZ-Schutzrosette mit Ziehschutz, quadratisch.  
 Flache Form zum Einbohren, Edelstahl feinmatt,  
 Zylinderüberstand -4 bis + 2 mm.  
**Art.-Nr. 127782**


**5 JAHRE  
 GARANTIE**