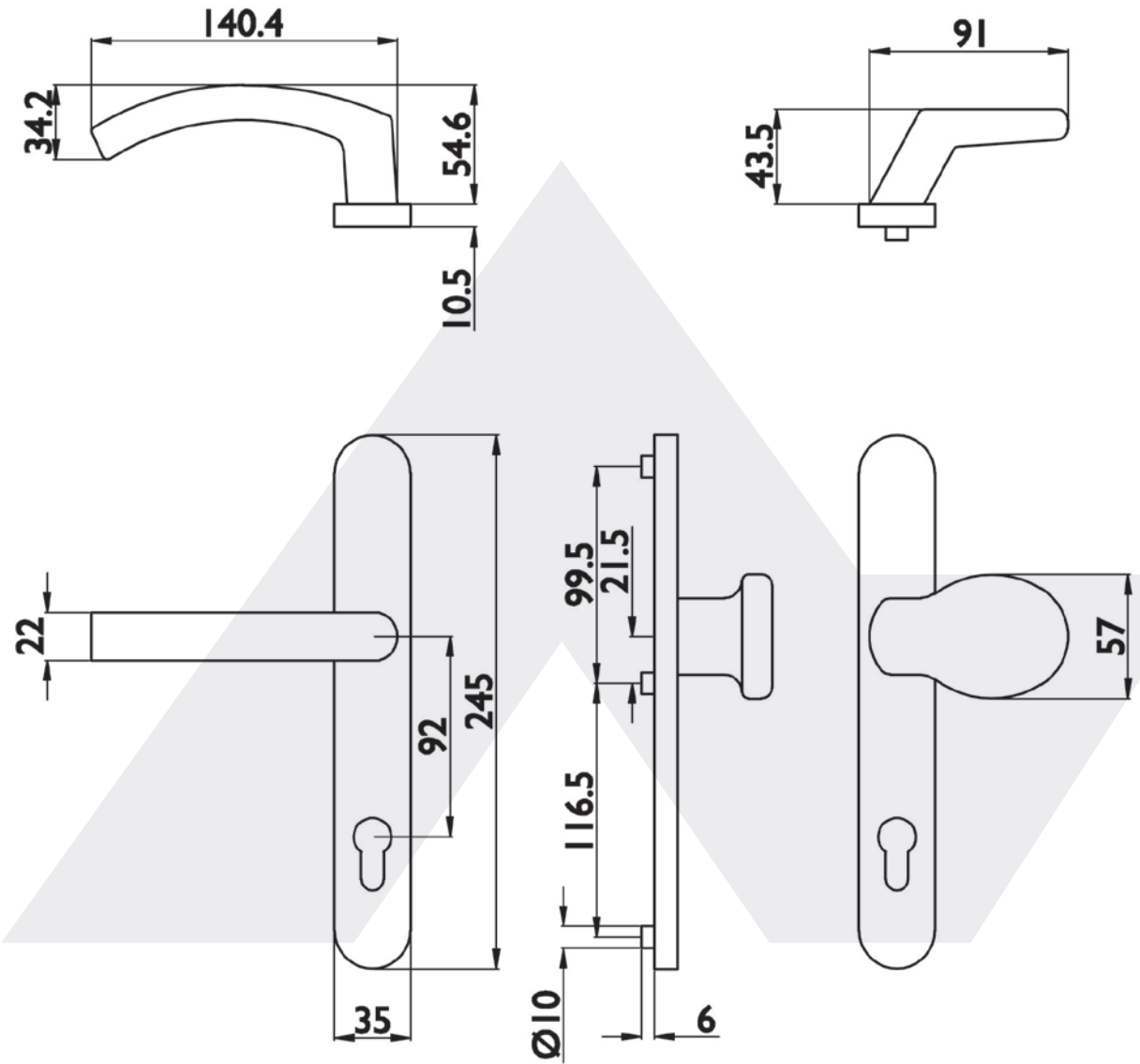


WECHSELGARNITUR BB-130


Schmalrahmenwechsellgarnitur, verdeckt-liegend verschraubt, Außenschild mit Stütznocken, Drücker fest/drehbar gelagert mit Hochhaltefeder, 8mm Vierkant, Entfernung 92mm, ohne Befestigungsmaterial.

Art.-Nr.	Oberfläche
140142	weiß
140143	F1
140144	Edelstahl


5 JAHRE GARANTIE